



VENTO SPI

_Kühlregal. Semi Plug-in

Flexible Verbindung für beste Präsentation

VENTO SPI sind speziell für den Einsatz in solegekühlten Systemen konzipiert und überzeugen mit maximaler Displayfläche und immenser Flexibilität in der Ausführung. Die VENTO Produktfamilie ist großzügig erweiterbar und auf die Verhältnisse im Store anpassbar.



VISUAL MERCHANDISING

VENTO SPI sind eine komplett flexible und verbindbare Kühlregal-Familie, die ausgelegt ist für eine hohe Produktbelastung. Mit einer großen Auswahl an Glastüren-Ausführungen und den verfügbaren Low-Front-Ausführungen (220 mm) sind die VENTO SPI bestens geeignet für eine optimale Warenpräsentation.



GERINGE KOSTEN

Die geringen Investitions- und Betriebskosten sprechen für sich. Zudem punkten VENTO SPI mit einem minimalen Wartungsaufwand. Durch die integrierte und energieeffiziente LED Kopf- und optionale Regalfachbeleuchtung werden Waren optimal präsentiert.



FLEXIBLES SYSTEM

Die industriell gefertigten Kältekreisläufe der VENTO SPI warten mit geringstem Leckagerisiko auf.



KOMPATIBEL MIT DEM ACTIVE MONITORING SYSTEM

Durch unser Active Monitoring System (AMS) erkennen wir Probleme, bevor Sie sie bemerken. Das AMS ist ein entscheidendes Add-On zu allen AHT Produkten, das Ihnen die Filialleitung und -überwachung hinsichtlich der AHT Kühlgeräte wesentlich erleichtert. Unsere Geräte sind auch mit anderen Systemen kompatibel.



UMWELT UND KLIMA

VENTO SPI laufen mit einem hermetisch dichten Kühlsystem und verwendet das ökologisch unbedenkliche und natürliche Kältemittel Propan (R290). Somit sind sie besonders umweltschonend.

INDIVIDUELLES BRANDING

VENTO Kühlmöbel können individuell an das Store Design angepasst werden. Eine große Farbauswahl bietet die bestmögliche Integration.



TEMPERATURBEREICHE

H1 – Gekühltes Gemüse & Obst	+1°C bis +10°C
M2 – Molkereiprodukte	-1°C bis +7°C
M1 – Molkereiprodukte kälter	-1°C bis +5°C
M0* – Molkereiprodukte Sondertemp.	-1°C bis +4°C
S1* – Fleisch & Fisch	-1°C bis +2°C

* nur mit GD Möbel möglich

USPs

FLEXIBLES SYSTEM

VENTO punktet durch schnelle Installation dank einfacher Multiplex-Verbindung und der Möglichkeit einer einfachen Neupositionierung und Systemerweiterung auch in bestehenden Filialen. Rohrleitung und ein Durchflussmengenventil für das Kühlmöbel sind bereits im Lieferumfang enthalten.

WÄRMERÜCKGEWINNUNG

Die produzierte Abwärme der Kühlregale kann zur Beheizung des Lagers oder anderer Geschäftsbereiche genutzt werden. Durch die mitgelieferten Rohrleitungen auf dem Kühlregal kann die Abwärme zu außenliegender Pumpstation und Rückkühler geleitet werden. Dadurch entfällt ein separater Maschinenraum.



Varianten

VENTO SPI GD

VENTO SPI gibt es auch mit Schwingtüren aus Glas oder Kunststoff. Ebenso stehen Glasschiebetüren zur Verfügung. Diese Add-ons machen das VENTO energieeffizienter und tragen zur Einsparungen Ihrer Energiekosten bei.

Eine große Auswahl an Glastür-Ausführungen zur individuellen Gestaltung finden Sie im Zubehör Katalog.



VENTO SPI GD ECO

Eines der energieeffizientesten Glastürkühlmöbel am Markt. VENTO GD ECO arbeitet mit nur einem Verdichter und dank optimierter Abdichtung ist es eines der energieeffizientesten Glastürkühlmöbel am Markt. Optimal, wenn Sie Ihren CO₂-Fußabdruck auf ein Minimum reduzieren wollen.

VENTO SPI GD ROLL-IN

So einfach war das Beladen noch nie. Bodenlange Glas- oder Kunststofftüren ermöglichen das direkte Beladen des VENTO mit Rollwagen.



VENTO SPI

Die Semi Plug-in Multideck Geräte sind für den Einsatz in solegekühlten Systemen konzipiert. Eine große Auswahl an Varianten garantiert die bestmögliche Integration in Ihre Filiale.

AUFSTELLUNGSVARIANTEN

Solo



Reihe



Block



Insel*



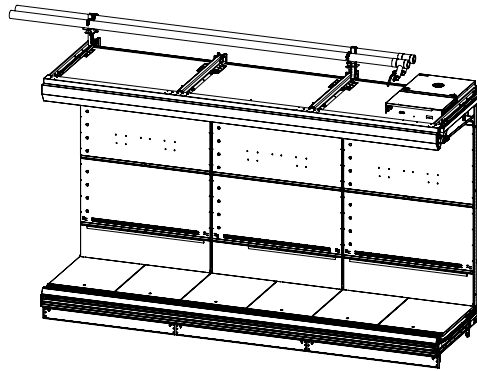
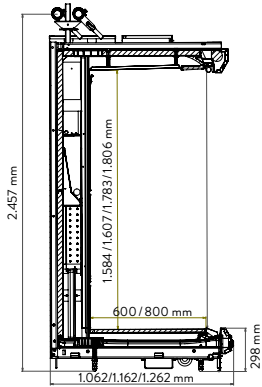
_ optional mit beidseitigem Kopfgerät

_ spezifische Aufstellung, je Type auf Anfrage

*ausgenommen H8 Geräte



VENTO SPI



Symbolbild

ABMESSUNGEN

VENTO SPI		Breite	Höhe	Tiefe	Bodenfachtiefe
EC LS6	mm	1.780	2.200	951	600
LS6	mm	1.780	2.200	951	600
LS6	mm	2.500	2.200	951	600
LS6	mm	3.750	2.200	951	600
EC LS6 ECO*	mm	1.780	2.200	951	600
LS6 ECO*	mm	1.780	2.200	951	600
LS6 ECO*	mm	2.500	2.200	951	600
LS6 ECO*	mm	3.750	2.200	951	600
EC HS6 ECO*	mm	1.780	2.400	951	800
HS6 ECO*	mm	1.780	2.400	951	600
HS6 ECO*	mm	2.500	2.400	951	600
HS6 ECO*	mm	3.750	2.400	951	600
L8	mm	2.500	2.200	1.262	800
L8	mm	3.750	2.200	1.262	800
L8 ECO*	mm	2.500	2.200	1.262	800
L8 ECO*	mm	3.750	2.200	1.262	800
RI L8	mm	2.500	2.400	1.232	800
RI L8	mm	3.750	2.400	1.232	800
LC L8**	mm	2.500	2.350	1.262	800
LC L8**	mm	3.750	2.350	1.262	800
H8	mm	2.500	2.400	1.262	800
H8	mm	3.750	2.400	1.262	800
H8 ECO*	mm	2.500	2.400	1.262	800
H8 ECO*	mm	3.750	2.400	1.262	800
RI H8	mm	2.500	2.400	1.232	800
RI H8	mm	3.750	2.400	1.232	800
LB H8***	mm	2.500	2.350	1.262	800
LB H8***	mm	3.750	2.350	1.262	800

*Nur mit Glastüren ** Bordhöhe 400mm - Elektrokomponenten unter dem Kühlregal ***Niedrige Front - Bordhöhe 220 mm
 Glaspandeltüren Anzahl: EC 178/178 - 3 Stk., 250 - 4 Stk., 375 - 6 Stk. egal welche Typen
 Weitere Daten können dem Datenblatt lt. ECO-Design Richtlinie entnommen werden.

Technische Änderungen und Satzfehler vorbehalten. Stand: 02/2022

AHT
 a member of **DAIKIN** group

AHT Cooling Systems GmbH

Werksgasse 57
 8786 Rottenmann | Austria
 p. +43 3614 24 51-0
 sales@aht.at
 www.aht.at